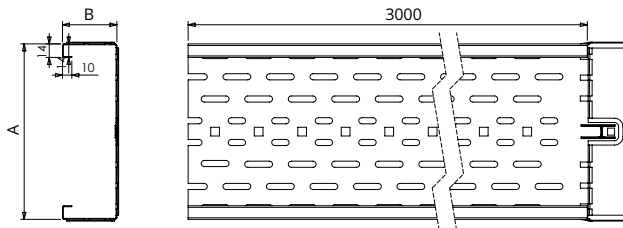
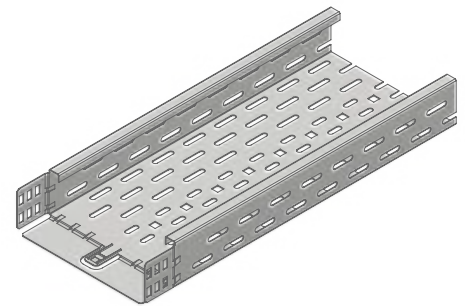


תעלות מחורצות
גובה 60

נתונים טכניים בעמ' 87

פלדה מגולוונת

מחיר למטר	T (מ"מ)	B (מ"מ)	A (מ"מ)	מק"ט
50.00	0.8	50	50	210050
58.00	0.8	60	100	210160
80.00	0.8	60	200	210260
109.00	0.8	60	300	210360
150.00	1.0	60	400	211460
193.00	1.0	60	500	244560
220.00	1.0	60	600	211660
95.00	1.5	60	100	214100
132.00	1.5	60	200	214200
188.00	1.5	60	300	214300
226.00	1.5	60	400	214400
293.00	1.5	60	500	214500
334.00	1.5	60	600	214600

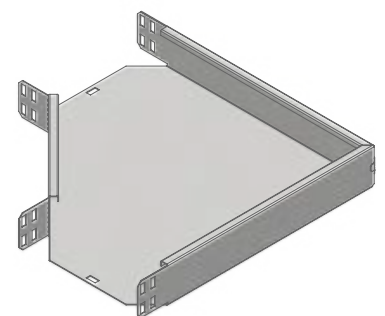


הרכבה מהירה

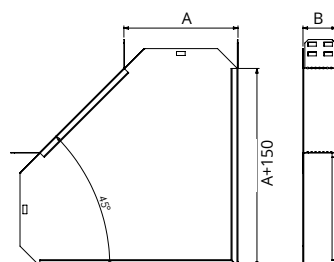
זווית פינתית
לתעלה מחורצת

פלדה מגולוונת

מחיר ליח'	B (מ"מ)	A (מ"מ)	מק"ט
111.00	50	50	220050
131.00	60	100	220160
172.00	60	200	220260
216.00	60	300	220360
255.00	60	400	220460
304.00	60	500	220560
351.00	60	600	220660



* ניתן להזמין פיצולים עם יציאות בגדלים שונים



נבדק ע"י מכון התקנים תעלות כבל מחורצות
בהתאם לתקן IEC 61537 TYPE1