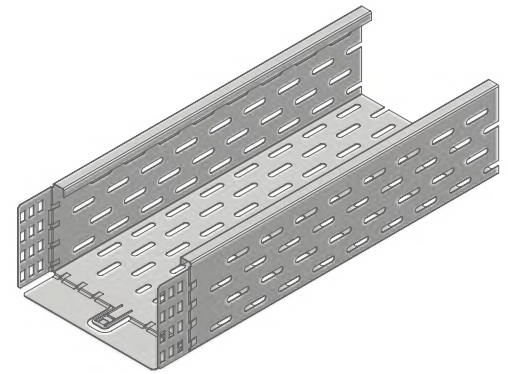


תעלות מחורצות
גובה 110

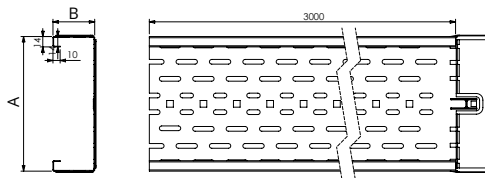
נתונים טכנים בעמ' 89

פלדה מגולוונת

מחיר למטר	T (מ"מ)	B (מ"מ)	A (מ"מ)	מק"ט
97.00	1.0	110	100	213111
117.00	1.0	110	200	213211
152.00	1.0	110	300	213311
180.00	1.0	110	400	213411
228.00	1.0	110	500	213511
139.00	1.5	110	100	216100
176.00	1.5	110	200	216200
233.00	1.5	110	300	216300
271.00	1.5	110	400	216400
344.00	1.5	110	500	216500
385.00	1.5	110	600	216600



*אורך התעלה 3000

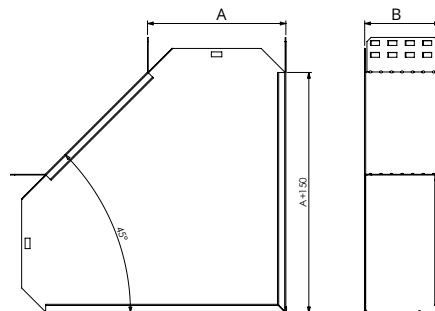
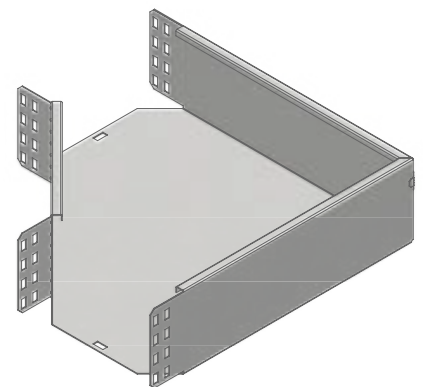


הרכבה מהירה

זווית פינתית
לתעלה מחורצת

פלדה מגולוונת

מחיר ליח'	B (מ"מ)	A (מ"מ)	מק"ט
144.00	110	100	220111
189.00	110	200	220211
236.00	110	300	220311
270.00	110	400	220411
329.00	110	500	220511



נבדק ע"י מכון התקנים תעלות כבל מחורצות
בהתאם לתקן IEC 61537 TYPE1