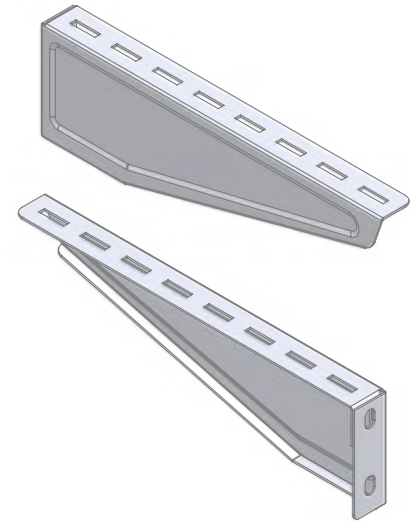
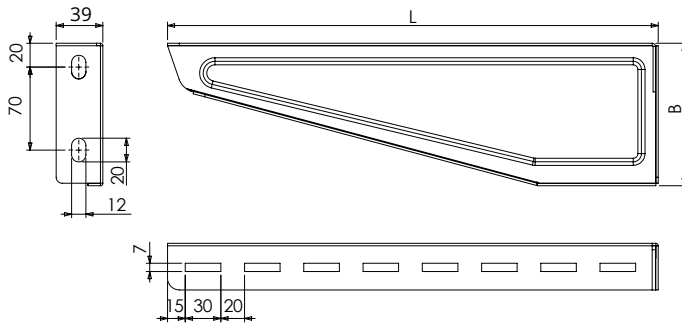


זרועות תמיכה קלות

נתונים טכניים בעמ' 90

פלדה מגולוונת

מחיר ליח' ליה'	כמות באריזה	מספר חורי חיבור	B (מ"מ)	L (מ"מ)	מק"ט
12.60	50	1	50	115	301100
16.80	50	1	80	215	301200
23.10	50	1	80	315	301300
50.40	20	2	120	415	301400
64.00	15	2	120	515	301500
73.50	15	2	120	615	301600



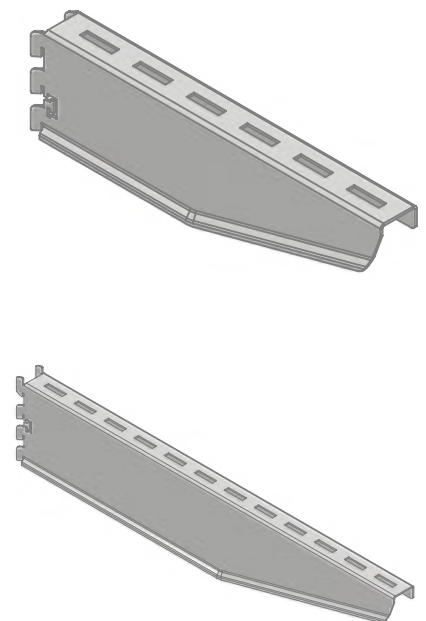
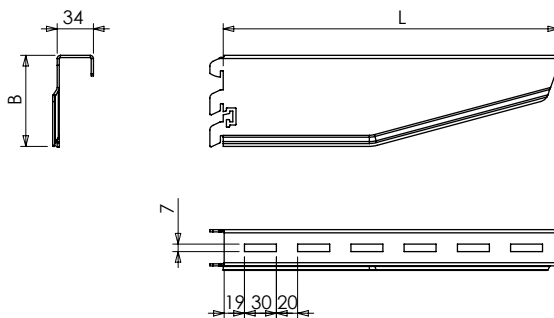
זרועות תמיכה מודולריות קלות

נתונים טכניים בעמ' 91

פלדה מגולוונת

מחיר ליח' ליה'	כמות באריזה	B (מ"מ)	L (מ"מ)	מק"ט
15.60	50	55	115	301101
20.20	50	85	215	301201
26.80	50	85	315	301301
50.40	20	115	415	301401
64.00	15	115	515	301501
73.50	15	115	615	301601

פנט P-112757



נבדק ע"י מכון התקנים זרועות תומכות, מתלים, עמודים בהתאם לתקן IEC 61537

הרכבה מהירה