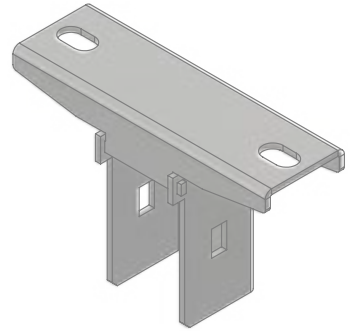
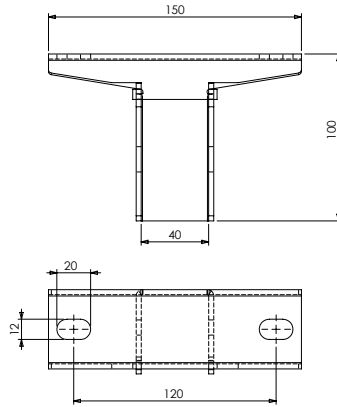


מחבר עליון
קל לעמוד

נתונים טכניים בעמ' 93

פלדה מגלווננת

מחיר ליח'	מק"ט
36.75	301001

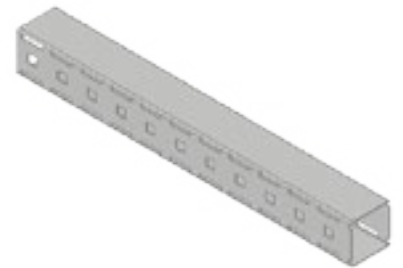
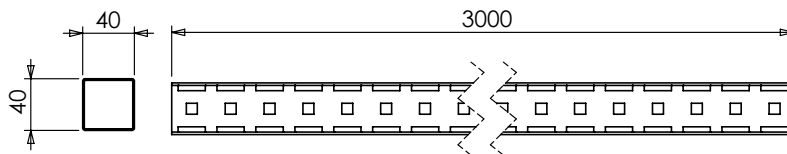


עמוד מודולרי
לחיבור זרועות
קלות

נתונים טכניים בעמ' 93

פלדה מגלווננת

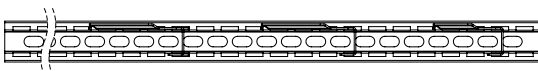
מחיר למטר	מק"ט
79.80	301010



מחבר אחורי
מודולרי לחיבור
זרועות קלות

פלדה מגלווננת

מחיר למטר	מק"ט
79.80	301030



נבדק ע"י מכון התקנים זרועות תומכות, מתלים, עמודים
בהתאם לתקן IEC 61537