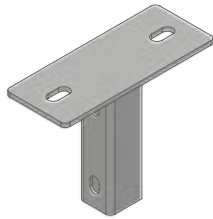
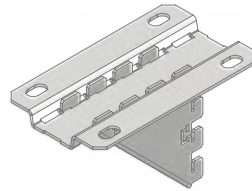


פלדה גיליון חם (דפוזיוני)

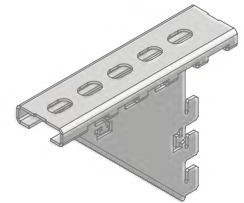
מק"ט	מתאים לעומס	מחיר ליח'
336000	קל	51.45
336001	בינוני	62.00
336002	כבד	73.00



336002



336001



336000

מחבר עליון
לעמוד גיליון חם

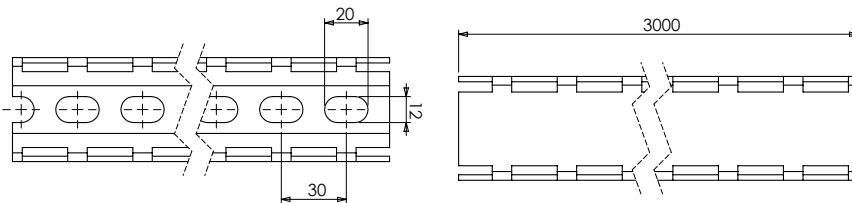
נתונים טכניים
בעמ' 94-96



הרכבה מהירה

פלדה גיליון חם (דפוזיוני)

מק"ט	L (מ"מ)	מחיר למטר
338000	3000 מ"מ	130.00



עמוד לחיבור
זרועות

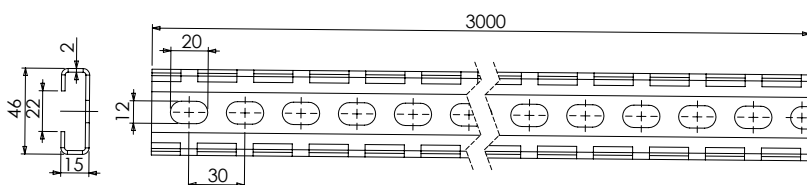
נתונים טכניים
בעמ' 94-96



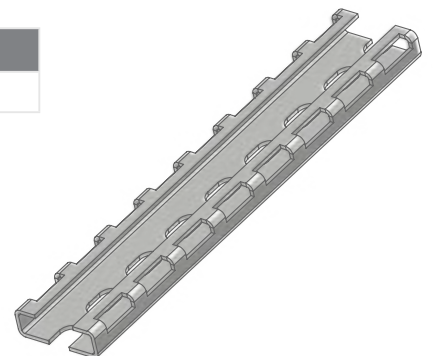
הרכבה מהירה

פלדה גיליון חם (דפוזיוני)

מק"ט	L (מ"מ)	מחיר למטר
338300	3000 מ"מ	92.00



מחבר אחורי
לזרועות תמיכה



הרכבה מהירה

נבדק ע"י מכון התקנים זרועות תומכות, מתלים, עמודים
בהתאם לתקן IEC 61537