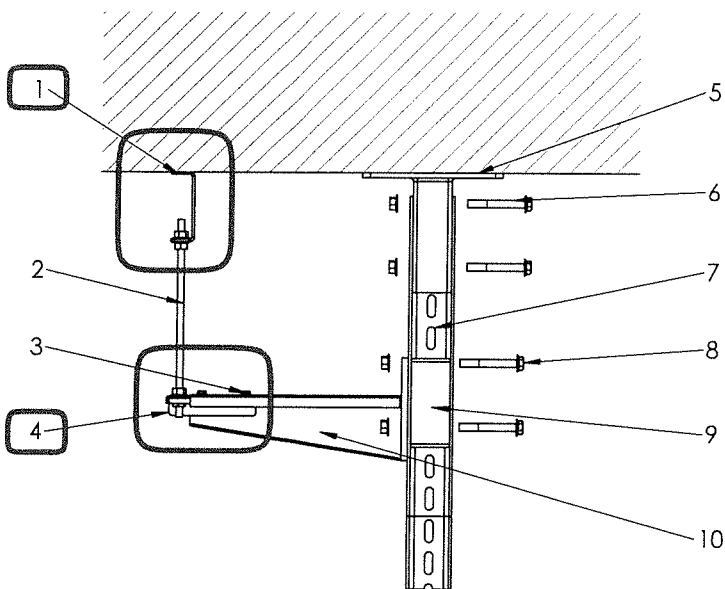


1	340006
2	דיסקה אום קוט הברגה M10
3	340003
4	30100-301600

כול החיבורים לקיר M10

		Title: הוראות הרכבה - לקיר DWG No.				
Description:		No.	By:	Date:	Signature:	Modification:
Part No.:		Design:	DORIS			
Project:		Drawn:				
Material:		Check:				
Thermal Tre.:		Confirm:	Avner Pliner			Remarks:
Coating:		Revision:	A			
Finishing:		General	Dim.	Ang.	Holes.	
City:		Tolerance	± 0.3	$\pm 0.5^\circ$	± 0.1	
Weight:		File:	O:\trump15000-cnc			
Sheet 1 of 1 Scale: 1:1 All Dim. are MM.		A4				

תחומים - ציורים - תפוזים
 עיבוד פח וניוד אלקטרוני
 רח' טורביקן 30 א.ת. סגולה, פתח-תקווה 4927176
 טל' 03-9349971/2, פקס' 039300045



1	340001
2	דיסקה אום מוט הברגה M10
3	דיסקה אום בורג ראש משושה M6X20
4	340002
5	301100/301101
6	301200/301201
7	301300/301301
8	301400/301401
9	301500/301501
10	301600/306101

כול החיבורים לתקרה לפחות M10

		הוראות הרכבה - לתקרה עם מוט הברגה				
מולק לפידות תעשייתית - ייצור חשמל - תקשורת ומים עיבוד פח וזיווד אלקטרוני רח' בודיעין 30 א.ח. סגולה, פתח-תקווה 4927176 טל' 03-9349971/2, פקס' 039300045		No.	By:	Date:	Signature:	Modification:
Part No.:		Design:	bofis			
Project:		Drawn:				
Material:		Check:				
Thermal Tre.:		Confirm:	Avner Pliner			Remarks:
Coating:		Revision:	A			
Finishing:		General	Dim.	Ang.	Holes.	
Scale: 1:1	A4	Tolerance	± 0.3	± 0.5°	± 0.1	
All Dim. are MM.	Weight:	File:	O:\trump5000-cnc :			